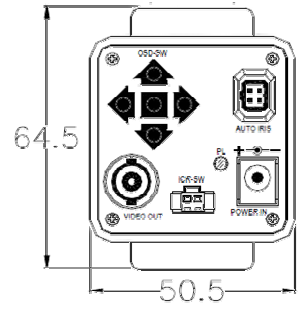
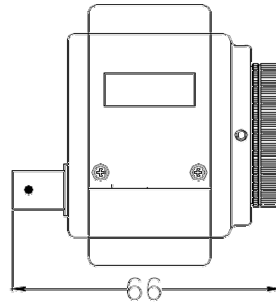


MH-73S 小型 1/3CCD カラーカメラ



- 0.0014 ルクスの高感度カメラ
- 水平解像度 540 本の高解像度
- 電子シャッター付
- 小型で軽量

撮像素子	1/3 インチ インタライン CCD イメージセンサー	
CCD 総画素数	41 万画素	
同期方式	内部同期	
最低被写体照度	0.012 ルクス@F1.2 /20 IRE AGC オン モノクロ 0.0014 ルクス@F1.2 /20 IRE 高感度蓄積(32 倍) モノクロ	
レンズ & 画角	C/CS マウント	
水平解像度	540 TV 本	
ホワイトバランス	モード ATW / AWC レンジ 3200~9000 °K	
S / N 比	50dB (最小) / 58dB (標準) (ガンマ, アパーチャ, AGC オフ)	
高感度蓄積	オン/オフ (プリセット 8 倍, 最大 256 倍)	
H ミラー	オフ/オン	
V ミラー	オフ/オン	
逆光補正	オン/オフ	
ズーム	オフ/オン	
エンハンス(輪郭補正)	ハイ/ミドル	
フリッカーレス	オフ/オン	
カラーバー	オフ/オン	
赤外線カットフィルター	オート/外部同期制御	
ガンマ補正	0.45 / 1.0	
ゲインコントロール	AGC オン/オフ	
オートアイリス	A.E.S. / DC アイリス	
日/夜 切替	オン/オフ	
タイトル	あり	
マスク	あり	
電子シャッター	A.E.S.	1/60~1/120,000 秒
	固定	1/60, 1/100, 1/250, 1/500, 1/1000, 1/2000, 1/4000, 1/10000 秒
映像出力	コンポジット 1.0Vp-p 75Ω	
動作温度	-20°C~50°C	
動作湿度	85% RH 以内	
電源/消費電力	DC12V±1V / 150mA	
寸法/重量	64,5(高)×50,5(幅)×52(奥)mm / 240 グラム	