

# MH-SI7213X-T

## 検温機能付き顔認識入退室コントローラー



### 仕様

#### システム

メインプロセッサ	組み込みプロセッサ
ネットワークプロトコル	IPv4, RTSP, RTP, TCP, UDP, P2P
OSDP	○
互換性	ONVIF, CGI
SDK、API	SDK 対応

#### 基本仕様

表示	7 インチ LCD
画面タイプ	タッチスクリーン
解像度	600(H) × 1024(V)
カメラ	1/2.8" 2MP CMOS 高解像度 WDRデュアルカメラ
WDR	120dB
照明	オート昼光ライト オートIR ライト
ステータスインジケータ	インジケータライト1個 赤:エラー 緑:正常 青:作業中
音声プロンプト	○
ケース	アルミニウム/強化ガラス

- 7インチLCD (解像度:1024 × 600)
- 2 MP CMOS, WDR
- 保持可能なデータ数
  - ・100,000人のユーザー登録
  - ・100,000枚の顔画像
  - ・100,000枚のICカード
  - ・100,000個のパスワード
  - ・50人の管理者ユーザー
  - ・300,000件の記録が可能
- 顔認証, IC カード認証, パスワード認証対応
- 顔とカメラの距離: 0.3 m - 2.0 m
- 対応身長: 0.9 m - 2.4 m  
(レンズの位置が地面より 1.4 mの場合)
- 顔の360箇所以上を識別する顔認証アルゴリズム
- 最大顔認証速度: 0.2 秒/人
- 検温 オン/オフ切替可能
- 温度測定範囲: 30°C ~ 45°C  
温度測定距離: 0.3m - 0.7m  
検温精度 ±0.2°C
- 温度異常警報出力設定
- マスク着用の検出機能
- 非常事態警報、改ざん警報、侵入警報、ドア接触タイムアウト警報、および偽造カード警報(閾値設定可)対応
- ユーザー区分の設定可能(一般、巡回、VIP、ゲスト、特別)

#### 機能

解除モード	顔認識/カード/リモート/パスワード/ 以上の組み合わせ 顔認識と体温
カード読み取りタイプ	IC カード
期間設定	128件
休日設定	128件
ファーストカードロック解除	○
リモート検証	○

周辺カードリーダー	1 RS-485, 1ウイーガンド
複合認証	○
リアルタイム監視	○
ウェブ設定	○

### 性能

カード読み取り距離	3cm
顔認識距離	カメラ距離 0.3 m - 2.0m 対応身長 0.9m - 2.4m
顔認識精度	≥99.5%
顔判別時間	最短0.2秒
温度測定範囲	30°C ~ 45°C
温度測定精度	0.1°C
温度検出誤差	±0.2°C
温度測定距離	30 cm-2m
温度測定の高さ	140 cm-185 cm (測定距離が50 cmの場合) 135 cm-200 cm (測定距離が70 cmの場合)

### 能力

ユーザー登録数	100,000人
顔写真登録数	100,000個
カード登録数	100,000件
パスワード登録数	100,000個
記録件数	300,000 件

### ポート

RS-485	1
RS-232	1
ウイーガンド	1 (入力または出力)
USB	2 USB2.0 ポート
イーサネット	1 1000M イーサネットポート 1 10M/100M イーサネットポート
アラーム入力	2 (スイッチ数)
アラーム出力	2 (リレー)
アラーム連動	○
非常ボタン	1
ドア状態検出	1
ロック操作	1

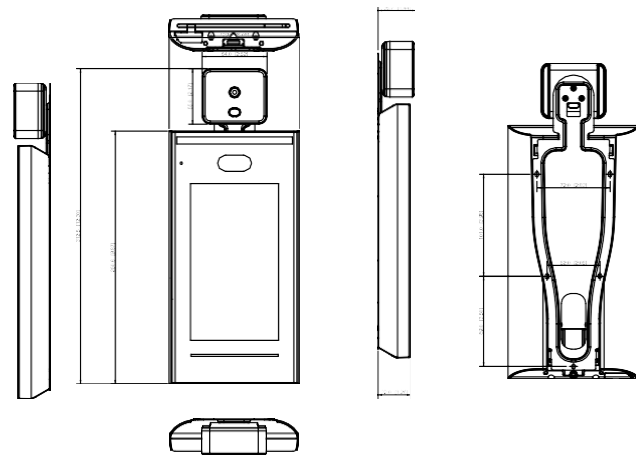
### アラーム

アンチパスバック	○
改ざん	○

非常事態	○
ドアセンサータイムアウト	○
侵入	○
偽造カード	○

電源	DC 12V 2A
消費電力	≤24W
外形寸法 / 重量	312.5 mm × 129.0 mm × 36.7 mm /2.2kg
動作温度/湿度	-10° C to +55° C /0 ~90%
動作環境	屋内
取付方法	壁面設置
規格	CE/FCC

### 寸法 (mm[インチ])



応用例

